

TEL695WP EcoSpeed&Steam&9kg

Suszarka z pompą ciepła T1:

9 kg i ComfortSensor i SteamCare i SilenceDrum i DryCare 40



- SteamCare wygładza i odświeża, oszczędzając czas podczas prasowania
- Bęben SilenceDrum* redukuje hałas, zapewniając znacznie cichsze suszenie
- Oszczędzaj czas przy sortowaniu; DryCare 40 jest idealny do prania w 40 °C**
- EcoSpeed skutecznie skraca czas suszenia o 20 minut***
- Pełna kontrola nad suszarką dzięki aplikacji Miele@home****

* Patent EP 4 163 433

** Nie nadaje się do wełny lub jedwabiu.

*** Oszczędność czasu zmierzono porównaniu z suszarkami Miele bez funkcji EcoSpeed o tej samej wielkości załadunku i podobnej efektywności energetycznej. Testowane w programie „Bawełna” z pełnym załadunkiem.

**** Jest to odrębna oferta cyfrowa firmy Miele & Cie. KG. Zakres funkcji może się różnić w zależności od modelu i kraju. Wymagana akceptacja Warunków ogólnych i Polityki prywatności dla produktów i usług cyfrowych Miele w aplikacji Miele. Miele zastrzega sobie prawo do zmiany lub zakończenia ofert cyfrowych w dowolnym momencie.



EAN: 4002516782070 / Numer materiału: 12448940 /

Stary numer materiału: 12EL6952PL

General information	
Identyfikator modelu	TEL695WP EcoSpeed&Steam&9kg
Numer materiału producenta	12448940
Numer EAN	4002516782070
Klasa marketingowa	Platinum
Konstrukcja	
Możliwość ustawienia w słupku	•
Zawiasy drzwi	lewa strona
Side-by-side	•
Możliwość wsunięcia pod blat roboczy	•
Rodzaj	
Nazwa handlowa	T1 Chrome Edition
Suszarka z pompą ciepła	•
Design	
Kolor urządzenia	Biały lotos
Kolor panelu	Biały lotos
Kolor pokrętki wyboru	Biały lotos/pierścień chrom
Rodzaj panelu	ustawienie ukośne
Rodzaj obsługi	Pokrętło wyboru
Wyświetlacz	ComfortSensor biały, 1-wiersz.
Efekt suszenia	
Suszenie „w punkt” – PerfectDry	•
System zapachowy FragranceDos ²	•
Inteligentna zmiana kierunku ruchu bębna	•
HygieneDry	•
Pielęgnacja prania	
SilenceDrum	•
Załadunek w kg	9
Komfort obsługi	
Połączenie sieciowe z Miele@home	•
Wash2Dry	•
Programowanie startu z opóźnieniem do 24 godz.	•
Wskazanie czasu pozostałego	•
Wskazania przebiegu programu	Nie
Oświetlenie bębna	LED
MultiLingua	•
Wyciszenie akustyczne	•
Pojemnik na kondensat	•
Zintegrowane odprowadzanie wody kondensacyjnej	•
AddLoad	•
Efektywność i ekologia	
EcoFeedback	•
Technologia EcoDry	•
Bezobsługowy wymiennik ciepła	•
Silnik ProfiEco	•
EcoSpeed	•

TEL695WP EcoSpeed&Steam&9kg

Suszarka z pompą ciepła T1:

9 kg i ComfortSensor i SteamCare i SilenceDrum i DryCare 40



EAN: 4002516782070 / Numer materiału: 12448940 /

Stary numer materiału: 12EL6952PL

Efektywność i ekologia	
Klasa efektywności energetycznej (A–G)	C
Klasa skuteczności kondensacji (A–D)	A
Skuteczność kondensacji w %	94
Ważone zużycie energii na 100 cykli w programie „ECO Normal” w kWh	101
Akustyczna emisja hałasu w powietrzu w standardowym programie „ECO Normal” w dB(A) re 1 pW	62
Klasa emisji hałasu akustycznego (A–D)	B
Czas działania programu w programie „ECO Normalny” w min	184
Programy suszenia	
Automatic plus	•
Bawełna	•
ECO	•
Tkaniny delikatne	•
Tkaniny bardzo delikatne	•
Koszule	•
Jedwab Finish	•
Wełna Finish	•
Expres	•
Jeans	•
Outdoor	•
Impregnacja	•
Odzież sportowa	•
Poduszki normalne	•
Zimne powietrze	•
Ciepłe powietrze	•
Program Kosz	•
Prasowanie wstępne	•
Pościel	•
Para Finish	•
Funkcje dodatkowe: suszenie	
Ochrona przed zagniataniem	•
Brzęczyk	•
DryCare 40	•
DryFresh	•
PowerFresh	•
Jakość	
Delikatne zabieraki	•
Bezpieczeństwo	
Kod PIN	•
Wskazanie „Opróżnianie zbiornika”	•
Wskazanie „Czyszczenie filtra”	•
Złącze optyczne	•
Dane techniczne	
Wymiary (wys. x szer. x gł.) w mm	850 x 596 x 636
Wymiary w mm (szerokość)	596
Wymiary w mm (wysokość)	850

TEL695WP EcoSpeed&Steam&9kg

Suszarka z pompą ciepła T1:

9 kg i ComfortSensor i SteamCare i SilenceDrum i DryCare 40



EAN: 4002516782070 / Numer materiału: 12448940 /

Stary numer materiału: 12EL6952PL

Wymiary w mm (głębokość)	636
Waga w kg	57
Napięcie w V	220-240
Zabezpieczenie w A	10
Częstotliwość w Hz	50
Całkowita moc przyłączeniowa w kW	1,10
Długość przewodu elektrycznego w m	2,0
Hermeticznie zamknięte	•
Rodzaj czynnika chłodniczego	R290
Ilość czynnika chłodniczego w kg	0,14
Potencjał cieplarniany czynnika chłodniczego w CO ₂ e	3
Potencjał cieplarniany urządzenia w CO ₂ e	0,42
Wymiana źródła światła	Serwis

Wyposażenie dostarczone wraz z urządzeniem

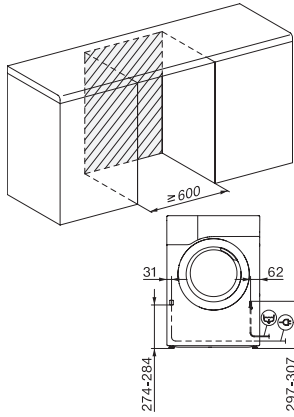
Kapsułka zapachowa	•
Voucher na drugą kapsułkę zapachową	•

Dostępne języki wyświetlacza

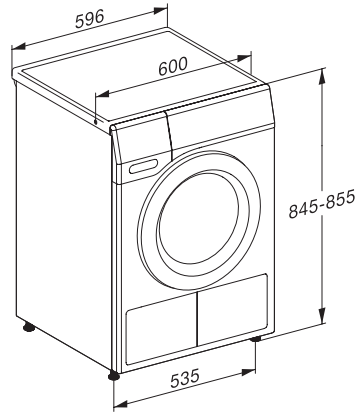
Dostępne języki wyświetlacza dzięki MultiLingua

??, ????, deutsch, dansk, english (AU), english (GB), english (US), suomi, français (CA), français (FR), ελληνικά, italiano, ???, ????, hrvatski, bahasa malaysia, nederlands, norsk, polski, portugês, română, русский, svenska, srpski, slovenčina, slovenščina, español, čeština, türkçe, українська, magyar

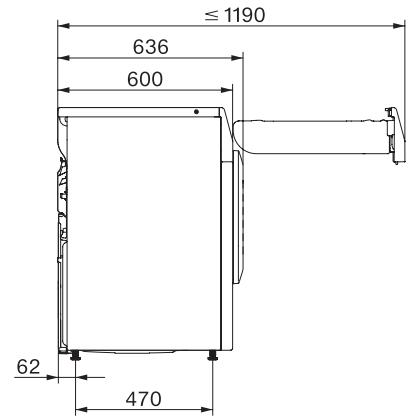
TEL695WP EcoSpeed&Steam&9kg
Suszarka z pompą ciepła T1:
9 kg i ComfortSensor i SteamCare i SilenceDrum i DryCare 40



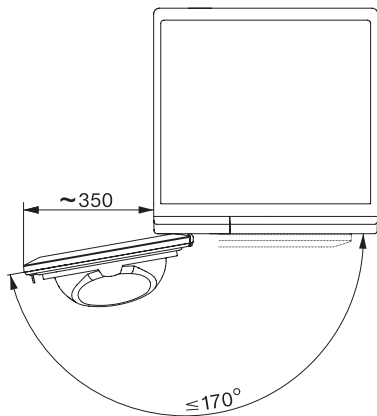
T1 installation drawing, slanted facia or straight facia, measures in mm



T1 drawing, slanted facia or straight facia, measures in mm



T1 drawing, slanted facia or straight facia, with porthole, measures in mm



T1 drawing, slanted facia or straight facia, measures in mm