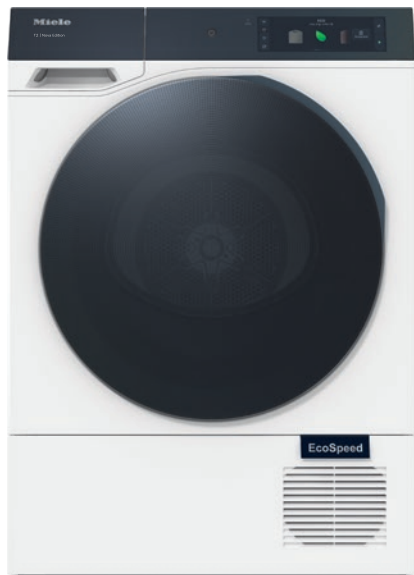


TQ 1000 WP Nova Edition
Suszarka z pompą ciepła T2
9 kg i M Touch Pro i QuickPowerDry i SteamCare i WoolDry



- Testowane na 20 lat perfekcyjnej pielęgnacji tkanin
- Z QuickPowerDry wysuszysz swoje pranie tylko w 49 minut*
- Dzięki WoolDry tekstylia wełniane są delikatnie suszone w urządzeniu
- Funkcja SteamCare skraca czas prasowania nawet o 50% i odświeża ubrania
- Duży kolorowy wyświetlacz M Touch Pro czyni obsługę wyjątkowo wygodną

* Czas pracy może się różnić w zależności od załadunku. Czas mierzony dla 4 kg delikatnych tekstyliów o wilgotności resztkowej 30%.



EAN: 4002516863762 / Numer materiału: 12708640 /
Stary numer materiału: 12Q10001EU1

General information	
Identyfikator modelu	TQ 1000 WP Nova Edition
Numer materiału producenta	12708640
Numer EAN	4002516863762
Klasa marketingowa	Diamond
Konstrukcja	
Możliwość ustawienia w słupku	•
Zawiasy drzwi	lewa strona
Side-by-side	•
Możliwość wsunięcia pod blat roboczy	•
Rodzaj	
Suszarka z pompą ciepła	•
Design	
Kolor urządzenia	Biały lotos
Design drzwiczek i paneli	BlackEffect
Rodzaj panelu	ustawienie ukośne
Rodzaj obsługi	Obsługa dotykowa Touch
Wyświetlacz	M Touch Pro
Oświetlenie ambiente	•
MotionReact	•
Efekt suszenia	
Suszenie „w punkt” – PerfectDry	•
System zapachowy FragranceDos ²	•
PowerDry	•
Inteligentna zmiana kierunku ruchu bębna	•
HigieneDry	•
Pielęgnacja prania	
SilenceDrum	•
Załadunek w kg	9
Komfort obsługi	
Połączenie sieciowe z Miele@home	•
Wash2Dry	•
Programowanie startu z opóźnieniem do 24 godz.	•
Wskazanie czasu pozostałego	•
Wyświetlanie godziny	•
Wskazania przebiegu programu	Tak
Teksty informacyjne	•
Ulubione programy	•
Oświetlenie bębna	LED
MultiLingua	•
Wyciszenie akustyczne	•
Pojemnik na kondensat	•
Zintegrowane odprowadzanie wody kondensacyjnej	•
AddLoad	•
ComfortOpen	•
Efektywność i ekologia	
EcoFeedback	•
Technologia EcoDry	•

TQ 1000 WP Nova Edition
 Suszarka z pompą ciepła T2
 9 kg i M Touch Pro i QuickPowerDry i SteamCare i WoolDry



EAN: 4002516863762 / Numer materiału: 12708640 /
 Stary numer materiału: 12Q10001EU1

Bezobsługowy wymiennik ciepła	•
Silnik ProfiEco	•
EcoSpeed	•
Efektywność i ekologia	
Klasa efektywności energetycznej (A–G)	B
Klasa skuteczności kondensacji (A–D)	A
Skuteczność kondensacji w %	94
Ważone zużycie energii na 100 cykli w programie „ECO Normal” w kWh	92
Akustyczna emisja hałasu w powietrzu w standardowym programie „ECO Normal” w dB(A) re 1 pW	60
Klasa emisji hałasu akustycznego (A–D)	A
Czas działania programu w programie „ECO Normalny” w min	231
Programy suszenia	
Automatic	•
Bawełna	•
ECO	•
Tkaniny delikatne	•
Tkaniny bardzo delikatne	•
Jedwab Finish	•
Wełna Finish	•
Wełna	•
Expres	•
Jeans	•
Outdoor	•
Impregnacja	•
Odzież sportowa	•
Zimne powietrze	•
Ciepłe powietrze	•
Program Kosz	•
Wyglądanie	•
Pościel	•
Koszule/bluzki	•
QuickPowerDry	•
QuickHygiene	•
PowerFresh	•
Tekstylia puchowe/kołdry	•
DryFresh	•
Funkcje dodatkowe: suszenie	
Ochrona przed zagniataniem	•
Tryb łagodny plus	•
Brzęczyk	•
Quick	•
SingleDry	•
DryCare 40	•
Ulubione	•
Dodawanie programów	•
Oszczędzanie energii	•

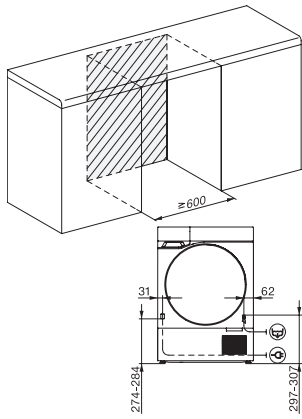
TQ 1000 WP Nova Edition
 Suszarka z pompą ciepła T2
 9 kg i M Touch Pro i QuickPowerDry i SteamCare i WoolDry



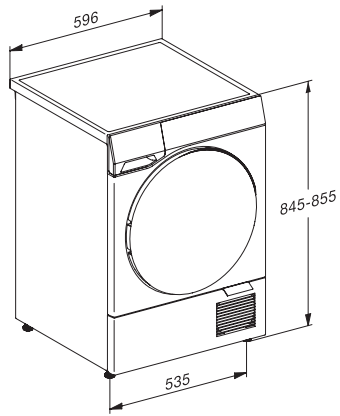
EAN: 4002516863762 / Numer materiału: 12708640 /
 Stary numer materiału: 12Q10001EU1

Prasowanie wstępne	•
Jakość	
Delikatne zabieraki	•
Bezpieczeństwo	
Zabezpieczenie przed dziećmi	•
Kod PIN	•
Wskazanie „Opróżnianie zbiornika”	•
Wskazanie „Czyszczenie filtra”	•
Dane techniczne	
Wymiary (wys. x szer. x gł.) w mm	850 x 596 x 643
Wymiary w mm (szerokość)	596
Wymiary w mm (wysokość)	850
Wymiary w mm (głębokość)	643
Waga w kg	55
Napięcie w V	220-240
Zabezpieczenie w A	10
Częstotliwość w Hz	50
Całkowita moc przyłączeniowa w kW	1,45
Długość przewodu elektrycznego w m	2,0
Hermeticznie zamknięte	•
Rodzaj czynnika chłodniczego	R290
Ilość czynnika chłodniczego w kg	0,14
Potencjał cieplarniany czynnika chłodniczego w CO ₂ e	3
Potencjał cieplarniany urządzenia w CO ₂ e	0,44
Wymiana źródła światła	Serwis
Wyposażenie dostarczone wraz z urządzeniem	
Kapsułka zapachowa	•
Voucher na drugą kapsułkę zapachową	•
Dostępne języki wyświetlacza	
Dostępne języki wyświetlacza dzięki MultiLingua	<ul style="list-style-type: none"> ☐☐☐☐☐☐☐☐, български, ☐☐, ☐☐ ☐☐, deutsch, dansk, english (AU), english (CA), english (GB), english (US), eesti, suomi, français (CA), français (FR), ελληνικά, italiano, ☐☐☐, Қазақ, ☐☐☐, hrvatski, latviesu, lietuviu, bahasa malaysia, nederlands, norsk, polski, português, română, русский, svenska, srpski, slovenčina, slovenščina, español, čeština, türkçe, українська, magyar

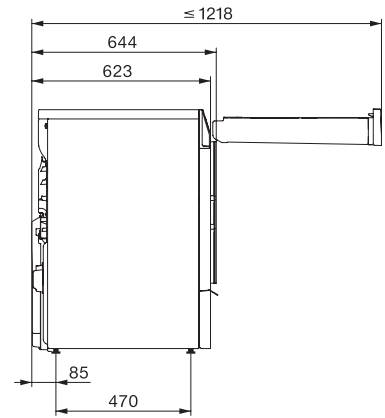
TQ 1000 WP Nova Edition
Suszarka z pompą ciepła T2
9 kg i M Touch Pro i QuickPowerDry i SteamCare i WoolDry



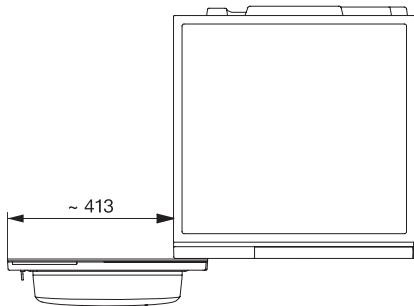
T2 with glass door, fascia 17 degree, measures in mm



T2 with glass door, fascia 17 degree, measures in mm



T2 with glass door, fascia 17 degree, with QuickPowerDry, measures in mm



T2 with glass door, fascia 17 degree, with QuickPowerDry, measures in mm