

TSA523WP 8kg Active
 Suszarka z pompą ciepła T1:
 8 kg | EasyControl | EcoSpeed | Technologia EcoDry | FragranceDos



- Testowane na 20 lat perfekcyjnej pielęgnacji tkanin*
- Technologia pompy ciepła – niskie zużycie, delikatne suszenie
- EcoSpeed skutecznie skraca czas suszenia o 20 minut**
- EcoDry zapewnia wydajną pracę przez cały okres eksploatacji suszarki***
- FragranceDos zapewnia świeży zapach prania po wysuszeniu****

* W fazie rozwoju serii pralnic W1 / W2 firma Miele przetestowała modele i główne komponenty w 5000 wsadów prania (= 5 wsadów prania tygodniowo przez 50 tygodni w roku) w różnych programach. More: miele.com/20years

** Oszczędność czasu zmierzono porównaniu z suszarkami Miele bez funkcji EcoSpeed o tej samej wielkości załadunku i podobnej efektywności energetycznej. Testowane w programie „Bawełna” z pełnym załadunkiem.

*** Patent na system filtracji EP 2 455 537

**** Patent EP 2 431 516



EAN: 4002516868620 / Numer materiału: 12725270 /
 Stary numer materiału: 12SA5232PL

General information	
Identyfikator modelu	TSA523WP 8kg Active
Numer materiału producenta	12725270
Numer EAN	4002516868620
Klasa marketingowa	Silver
Konstrukcja	
Możliwość ustawienia w słupku	•
Zawiasy drzwi	lewa strona, zamiennie
Side-by-side	•
Możliwość wsunięcia pod blat roboczy	•
Rodzaj	
Nazwa handlowa	T1 White Edition
Suszarka z pompą ciepła	•
Design	
Kolor urządzenia	Biały lotos
Kolor panelu	Biały lotos
Wzornictwo drzwiczek	Biały
Kolor pokrętki wyboru	Biały lotos
Rodzaj panelu	nachylone pod kątem 5°
Rodzaj obsługi	Pokrętło wyboru
Wyświetlacz	EasyControl żółty
Efekt suszenia	
Suszenie „w punkt” – PerfectDry	•
System zapachowy FragranceDos	•
Inteligentna zmiana kierunku ruchu bębna	•
Pielęgnacja prania	
Bęben SoftCare	•
Załadunek w kg	8
Komfort obsługi	
Programowanie startu z opóźnieniem do 24 godz.	•
Wskazanie czasu pozostałego	•
Wskazania przebiegu programu	Nie
Oświetlenie bębna	LED
Pojemnik na kondensat	•
Zintegrowane odprowadzanie wody kondensacyjnej	•
AddLoad	•
Efektywność i ekologia	
Technologia EcoDry	•
Bezobsługowy wymiennik ciepła	•
Silnik ProfiEco	•
EcoSpeed	•
Efektywność i ekologia	
Klasa efektywności energetycznej (A–G)	C
Klasa skuteczności kondensacji (A–D)	A
Skuteczność kondensacji w %	95
Ważone zużycie energii na 100 cykli w programie „ECO Normal” w kWh	95

TSA523WP 8kg Active

Suszarka z pompą ciepła T1:

8 kg | EasyControl | EcoSpeed | Technologia EcoDry | FragranceDos



EAN: 4002516868620 / Numer materiału: 12725270 /

Stary numer materiału: 12SA5232PL

Akustyczna emisja hałasu w powietrzu w standardowym programie „ECO Normal“ w dB(A) re 1 pW	64
Klasa emisji hałasu akustycznego (A–D)	B
Czas działania programu w programie „ECO Normalny“ w min	170
Programy suszenia	
Bawełna	•
ECO	•
Tkaniny delikatne	•
Tkaniny bardzo delikatne	•
Koszule	•
Wełna Finish	•
Expres	•
Jeans	•
Impregnacja	•
Prasowanie wstępne	•
Pościel	•
Ciepłe powietrze/DryFresh	•
Funkcje dodatkowe: suszenie	
Ochrona przed zagniataniem	•
Tryb łagodny plus	•
Brzęczyk	•
Jakość	
Delikatne zabieraki	•
Bezpieczeństwo	
Kod PIN	•
Wskazanie „Opróżnianie zbiornika”	•
Wskazanie „Czyszczenie filtra”	•
Złącze optyczne	•
Dane techniczne	
Wymiary (wys. x szer. x gł.) w mm	850 x 596 x 655
Wymiary w mm (szerokość)	596
Wymiary w mm (wysokość)	850
Wymiary w mm (głębokość)	655
Waga w kg	52
Napięcie w V	220-240
Zabezpieczenie w A	10
Częstotliwość w Hz	50
Całkowita moc przyłączeniowa w kW	1,10
Długość przewodu elektrycznego w m	2,0
Hermeticznie zamknięte	•
Rodzaj czynnika chłodniczego	R290
Ilość czynnika chłodniczego w kg	0,14
Potencjał cieplarniany czynnika chłodniczego w CO ₂ e	3
Potencjał cieplarniany urządzenia w CO ₂ e	0,42
Wymiana źródła światła	Serwis
Wposażenie dostarczone wraz z urządzeniem	
Kapsułka zapachowa	•
Voucher na drugą kapsułkę zapachową	•

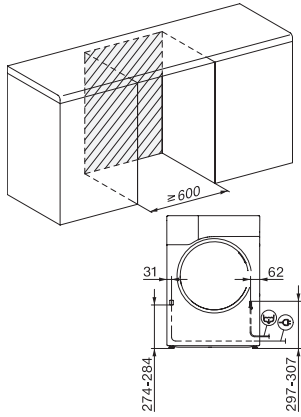
Miele

TSA523WP 8kg Active

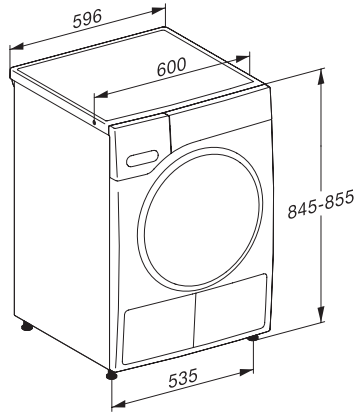
Suszarka z pompą ciepła T1:

8 kg | EasyControl | EcoSpeed | Technologia EcoDry | FragranceDos

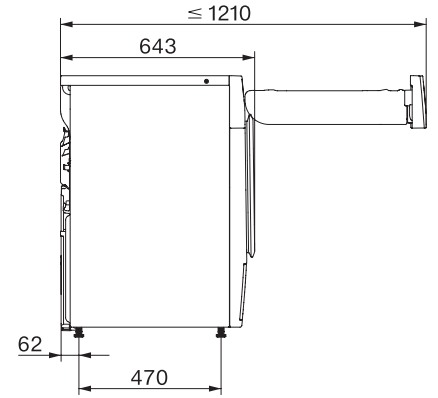
TSA523WP 8kg Active
Suszarka z pompą ciepła T1:
8 kg | EasyControl | EcoSpeed | Technologia EcoDry | FragranceDos



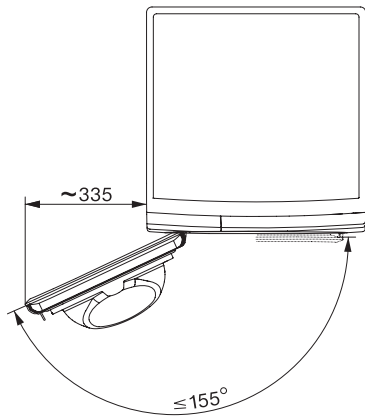
T1 installation drawing, facia 5 degree, measures in mm



T1 drawing, facia 5 degree, measures in mm



T1 drawing, facia 5 degree, with porthole, measures in mm



T1 drawing, facia 5 degree, measures in mm