

TSH783WP EcoSpeed&9kg
 Suszarka z pompą ciepła T1:
 9 kg i DirectSensor i SilenceDrum i DryCare 40 i HygieneDry



- Testowane na 20 lat perfekcyjnej pielęgnacji tkanin*
- Technologia pompy ciepła – niskie zużycie, delikatne suszenie
- Bęben SilenceDrum** redukuje hałas, zapewniając znacznie cichsze suszenie
- Oszczędzaj czas przy sortowaniu; DryCare 40 jest idealny do prania w 40 °C***
- HygieneDry usuwa do 99,99% bakterii* i 99,9% wirusów****

* W fazie rozwoju serii pralnic W1 / W2 firma Miele przetestowała modele i główne komponenty w 5000 wsadów prania (= 5 wsadów prania tygodniowo przez 50 tygodni w roku) w różnych programach. More: miele.com/20years

** Patent EP 4 163 433

*** Nie nadaje się do wełny lub jedwabiu.

**** Testowane pod kątem obecności bakterii bacillus subtilis i saccharomyces cerevisiae w programie suszenia HygieneDry z poławą załadunku. Opis metody jest dostępny pod poniższym łączem: <https://www.miele.de/testkriterien-trockner>



EAN: 4002516868019 / Numer materiału: 12725280 /
 Stary numer materiału: 12SH7832PL

General information	
Identyfikator modelu	TSH783WP EcoSpeed&9kg
Numer materiału producenta	12725280
Numer EAN	4002516868019
Klasa marketingowa	Platinum
Konstrukcja	
Możliwość ustawienia w słupku	•
Zawiasy drzwi	lewa strona, zamiennie
Side-by-side	•
Możliwość wsunięcia pod blat roboczy	•
Rodzaj	
Nazwa handlowa	T1 White Edition
Suszarka z pompą ciepła	•
Design	
Kolor urządzenia	Biały lotos
Kolor panelu	Biały lotos
Wzornictwo drzwiczek	ObsidianBlack z pierścieniem białym
Kolor pokrętkła wyboru	Biały lotos
Rodzaj panelu	nachylone pod kątem 5°
Rodzaj obsługi	Pokrętko wyboru
Wyświetlacz	DirectSensor biały, 7-segm.
Efekt suszenia	
Suszenie „w punkt” – PerfectDry	•
System zapachowy FragranceDos ²	•
Inteligentna zmiana kierunku ruchu bębna	•
HygieneDry	•
Pielęgnacja prania	
SilenceDrum	•
Załadunek w kg	9
Komfort obsługi	
Połączenie sieciowe z Miele@home	•
Wash2Dry	•
Programowanie startu z opóźnieniem do 24 godz.	•
Wskazanie czasu pozostałego	•
Wskazania przebiegu programu	Nie
Oświetlenie bębna	LED
Wyciszenie akustyczne	•
Pojemnik na kondensat	•
Zintegrowane odprowadzanie wody kondensacyjnej	•
AddLoad	•
Efektywność i ekologia	
Technologia EcoDry	•
Bezobsługowy wymiennik ciepła	•
Silnik ProfiEco	•
EcoSpeed	•

TSH783WP EcoSpeed&9kg

Suszarka z pompą ciepła T1:

9 kg i DirectSensor i SilenceDrum i DryCare 40 i HygieneDry



EAN: 4002516868019 / Numer materiału: 12725280 /

Stary numer materiału: 12SH7832PL

Efektywność i ekologia	
Klasa efektywności energetycznej (A–G)	C
Klasa skuteczności kondensacji (A–D)	A
Skuteczność kondensacji w %	94
Ważone zużycie energii na 100 cykli w programie „ECO Normal” w kWh	101
Akustyczna emisja hałasu w powietrzu w standardowym programie „ECO Normal” w dB(A) re 1 pW	62
Klasa emisji hałasu akustycznego (A–D)	B
Czas działania programu w programie „ECO Normalny” w min	184
Programy suszenia	
Bawełna	•
ECO	•
Tkaniny delikatne	•
Tkaniny bardzo delikatne	•
Koszule	•
Wełna Finish	•
Expres	•
Impregnacja	•
Pościel	•
Ciepłe powietrze/DryFresh	•
Funkcje dodatkowe: suszenie	
Ochrona przed zagniataniem	•
Brzęczyk	•
DryCare 40	•
Jakość	
Delikatne zabieraki	•
Bezpieczeństwo	
Kod PIN	•
Wskazanie „Opróżnianie zbiornika”	•
Wskazanie „Czyszczenie filtra”	•
Złącze optyczne	•
Dane techniczne	
Wymiary (wys. x szer. x gł.) w mm	850 x 596 x 643
Wymiary w mm (szerokość)	596
Wymiary w mm (wysokość)	850
Wymiary w mm (głębokość)	643
Waga w kg	55
Napięcie w V	220-240
Zabezpieczenie w A	10
Częstotliwość w Hz	50
Całkowita moc przyłączeniowa w kW	1,10
Długość przewodu elektrycznego w m	2,0
Hermeticznie zamknięte	•
Rodzaj czynnika chłodniczego	R290
Ilość czynnika chłodniczego w kg	0,14
Potencjał cieplarniany czynnika chłodniczego w CO ₂ e	3
Potencjał cieplarniany urządzenia w CO ₂ e	0,42

TSH783WP EcoSpeed&9kg

Suszarka z pompą ciepła T1:

9 kg i DirectSensor i SilenceDrum i DryCare 40 i HygieneDry



EAN: 4002516868019 / Numer materiału: 12725280 /

Stary numer materiału: 12SH7832PL

Wymiana źródła światła

Serwis

Wyposażenie dostarczone wraz z urządzeniem

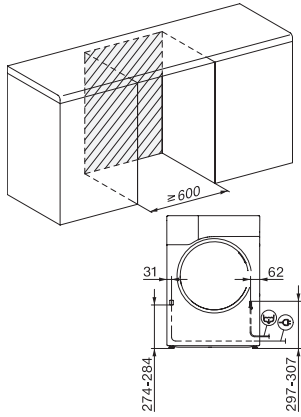
Kapsułka zapachowa

Voucher na drugą kapsułek zapachową

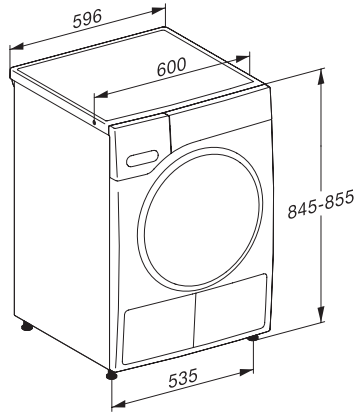
•

•

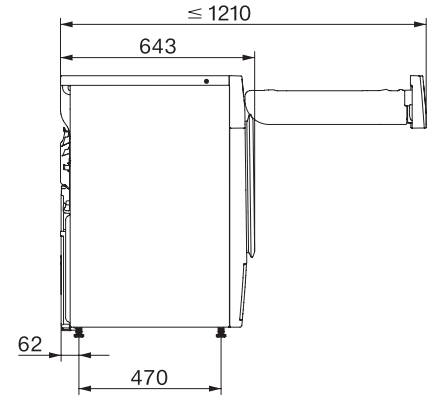
TSH783WP EcoSpeed&9kg
Suszarka z pompą ciepła T1:
9 kg i DirectSensor i SilenceDrum i DryCare 40 i HygieneDry



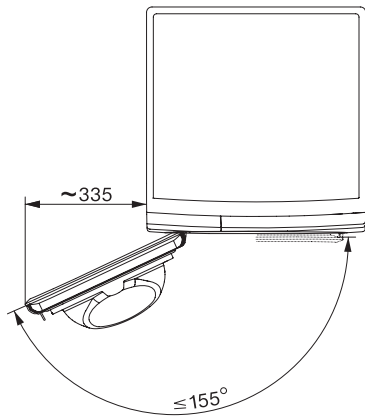
T1 installation drawing, facia 5 degree, measures in mm



T1 drawing, facia 5 degree, measures in mm



T1 drawing, facia 5 degree, with porthole, measures in mm



T1 drawing, facia 5 degree, measures in mm