

TWC640WP EcoSpeed&8kg
 Suszarka z pompą ciepła T1:
 8 kg i DirectSensor i Miele@home i Technologia EcoDry i FragranceDos



- Testowane na 20 lat perfekcyjnej pielęgnacji tkanin*
- Technologia pompy ciepła – niskie zużycie, delikatne suszenie
- EcoSpeed skutecznie skraca czas suszenia o 20 minut**
- Pełna kontrola nad suszarką dzięki aplikacji Miele@home***
- EcoDry zapewnia wydajną pracę przez cały okres eksploatacji suszarki****

* W fazie rozwoju serii pralnic W1 / W2 firma Miele przetestowała modele i główne komponenty w 5000 wsadów prania (= 5 wsadów prania tygodniowo przez 50 tygodni w roku) w różnych programach. More: miele.com/20years

** Oszczędność czasu zmierzono porównaniu z suszarkami Miele bez funkcji EcoSpeed o tej samej wielkości załadunku i podobnej efektywności energetycznej. Testowane w programie „Bawełna” z pełnym załadunkiem.

*** Jest to odrębna oferta cyfrowa firmy Miele & Cie. KG. Zakres funkcji może się różnić w zależności od modelu i kraju. Wymagana akceptacja Warunków ogólnych i Polityki prywatności dla produktów i usług cyfrowych Miele w aplikacji Miele. Miele zastrzega sobie prawo do zmiany lub zakończenia ofert cyfrowych w dowolnym momencie.

**** Patent na system filtracji EP 2 455 537



EAN: 4002516867579 / Numer materiału: 12725250 /
 Stary numer materiału: 12WC6402PL

General information	
Identyfikator modelu	TWC640WP EcoSpeed&8kg
Numer materiału producenta	12725250
Numer EAN	4002516867579
Klasa marketingowa	Gold
Konstrukcja	
Możliwość ustawienia w słupku	•
Zawiasy drzwi	lewa strona, zamiennie
Side-by-side	•
Możliwość wsunięcia pod blat roboczy	•
Rodzaj	
Nazwa handlowa	T1 White Edition
Suszarka z pompą ciepła	•
Design	
Kolor urządzenia	Biały lotos
Kolor panelu	Biały lotos
Wzornictwo drzwiczek	ObsidianBlack z pierścieniem białym
Kolor pokrętkła wyboru	Biały lotos
Rodzaj panelu	nachylone pod kątem 5°
Rodzaj obsługi	Pokrętko wyboru
Wyświetlacz	DirectSensor biały, 7-segm.
Efekt suszenia	
Suszenie „w punkt” – PerfectDry	•
System zapachowy FragranceDos	•
Inteligentna zmiana kierunku ruchu bębna	•
Pielęgnacja prania	
Bęben SoftCare	•
Załadunek w kg	8
Komfort obsługi	
Połączenie sieciowe z Miele@home	•
Wash2Dry	•
Programowanie startu z opóźnieniem do 24 godz.	•
Wskazanie czasu pozostałego	•
Wskazania przebiegu programu	Nie
Oświetlenie bębna	LED
Pojemnik na kondensat	•
Zintegrowane odprowadzanie wody kondensacyjnej	•
AddLoad	•
Efektywność i ekologia	
Technologia EcoDry	•
Bezobsługowy wymiennik ciepła	•
Silnik ProfiEco	•
EcoSpeed	•
Efektywność i ekologia	
Klasa efektywności energetycznej (A–G)	C
Klasa skuteczności kondensacji (A–D)	A

TWC640WP EcoSpeed&8kg

Suszarka z pompą ciepła T1:

8 kg i DirectSensor i Miele@home i Technologia EcoDry i FragranceDos



EAN: 4002516867579 / Numer materiału: 12725250 /

Stary numer materiału: 12WC6402PL

Skuteczność kondensacji w %	95
Ważone zużycie energii na 100 cykli w programie „ECO Normal“ w kWh	95
Akustyczna emisja hałasu w powietrzu w standardowym programie „ECO Normal“ w dB(A) re 1 pW	64
Klasa emisji hałasu akustycznego (A–D)	B
Czas działania programu w programie „ECO Normalny“ w min	170
Programy suszenia	
Bawełna	•
ECO	•
Tkaniny delikatne	•
Tkaniny bardzo delikatne	•
Koszule	•
Wełna Finish	•
Expres	•
Impregnacja	•
Pościel	•
Ciepłe powietrze/DryFresh	•
Funkcje dodatkowe: suszenie	
Ochrona przed zagniataniem	•
Tryb łagodny plus	•
Brzączyk	•
Jakość	
Delikatne zabieraki	•
Bezpieczeństwo	
Kod PIN	•
Wskazanie „Opróżnianie zbiornika”	•
Wskazanie „Czyszczenie filtra”	•
Złącze optyczne	•
Dane techniczne	
Wymiary (wys. x szer. x gł.) w mm	850 x 596 x 643
Wymiary w mm (szerokość)	596
Wymiary w mm (wysokość)	850
Wymiary w mm (głębokość)	643
Waga w kg	54
Napięcie w V	220-240
Zabezpieczenie w A	10
Częstotliwość w Hz	50
Całkowita moc przyłączeniowa w kW	1,10
Długość przewodu elektrycznego w m	2,0
Hermeticznie zamknięte	•
Rodzaj czynnika chłodniczego	R290
Ilość czynnika chłodniczego w kg	0,14
Potencjał cieplarniany czynnika chłodniczego w CO ₂ e	3
Potencjał cieplarniany urządzenia w CO ₂ e	0,42
Wymiana źródła światła	Serwis
Wyposażenie dostarczone wraz z urządzeniem	
Kapsułka zapachowa	•

Miele

TWC640WP EcoSpeed&8kg

Suszarka z pompą ciepła T1:

8 kg i DirectSensor i Miele@home i Technologia EcoDry i FragranceDos



EAN: 4002516867579 / Numer materiału: 12725250 /

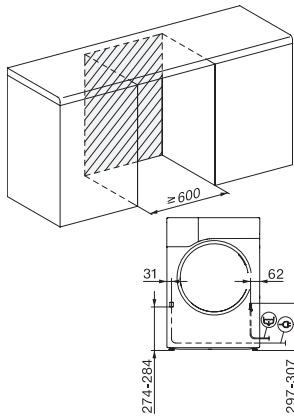
Stary numer materiału: 12WC6402PL

Voucher na drugą kapsułkę zapachową

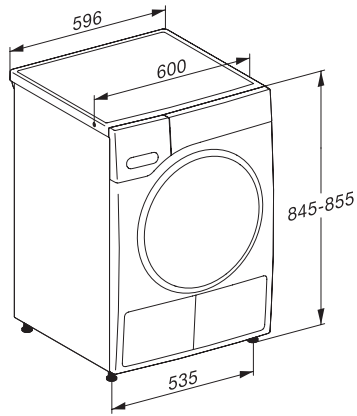
TWC640WP EcoSpeed&8kg

Suszarka z pompą ciepła T1:

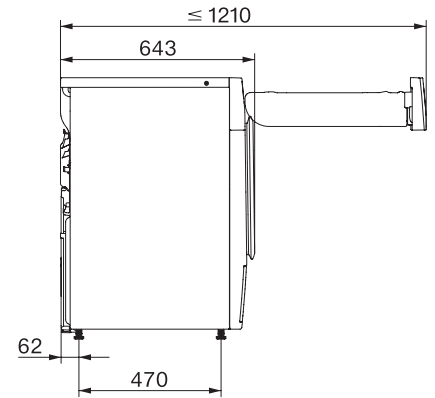
8 kg i DirectSensor i Miele@home i Technologia EcoDry i FragranceDos



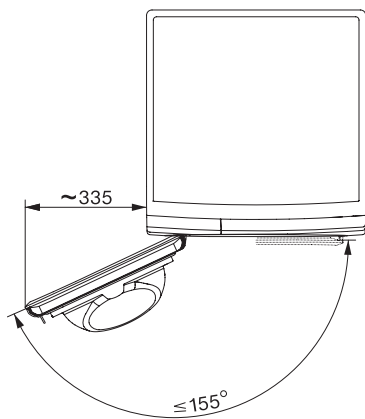
T1 installation drawing, facia 5 degree, measures in mm



T1 drawing, facia 5 degree, measures in mm



T1 drawing, facia 5 degree, with porthole, measures in mm



T1 drawing, facia 5 degree, measures in mm