

TWD640WP EcoSpeed&9kg  
 Suszarka z pompą ciepła T1:  
 9 kg i DirectSensor i DryCare 40 i HygieneDry i Miele@home



- Testowane na 20 lat perfekcyjnej pielęgnacji tkanin\*
- Technologia pompy ciepła – niskie zużycie, delikatne suszenie
- Oszczędzają czas przy sortowaniu; DryCare 40 jest idealny do prania w 40 °C\*\*
- EcoSpeed skutecznie skraca czas suszenia o 20 minut\*\*\*
- HygieneDry usuwa do 99,99% bakterii\* i 99,9% wirusów\*\*\*\*

\* W fazie rozwoju serii pralnic W1 / W2 firma Miele przetestowała modele i główne komponenty w 5000 wsadów prania (= 5 wsadów prania tygodniowo przez 50 tygodni w roku) w różnych programach. More: miele.com/20years

\*\* Nie nadaje się do wełny lub jedwabiu.

\*\*\* Oszczędność czasu zmierzono porównaniu z suszarkami Miele bez funkcji EcoSpeed o tej samej wielkości załadunku i podobnej efektywności energetycznej. Testowane w programie „Bawelna” z pełnym załadunkiem.

\*\*\*\* Testowane pod kątem obecności bakterii bacillus subtilis i saccharomyces cerevisiae w programie suszenia HygieneDry z połową załadunku. Opis metody jest dostępny pod poniższym łączem: <https://www.miele.de/testkriterien-trockner>



EAN: 4002516867708 / Numer materiału: 12725260 /  
 Stary numer materiału: 12WD6402PL

| General information                            |                                     |
|--|-------------------------------------|
| Identyfikator modelu                           | TWD640WP<br>EcoSpeed&9kg            |
| Numer materiału producenta                     | 12725260                            |
| Numer EAN                                      | 4002516867708                       |
| Klasa marketingowa                             | Gold                                |
| Konstrukcja                                    |                                     |
| Możliwość ustawienia w słupku                  | •                                   |
| Zawiasy drzwi                                  | lewa strona, zamiennie              |
| Side-by-side                                   | •                                   |
| Możliwość wsunięcia pod blat roboczy           | •                                   |
| Rodzaj   |                                     |
| Nazwa handlowa                                 | T1 White Edition                    |
| Suszarka z pompą ciepła                        | •                                   |
| Design   |                                     |
| Kolor urządzenia                               | Biały lotos                         |
| Kolor panelu                                   | Biały lotos                         |
| Wzornictwo drzwiczek                           | ObsidianBlack z pierścieniem białym |
| Kolor pokrętkła wyboru                         | Biały lotos                         |
| Rodzaj panelu                                  | nachylone pod kątem 5°              |
| Rodzaj obsługi                                 | Pokrętko wyboru                     |
| Wyświetlacz                                    | DirectSensor biały, 7-segm.         |
| Efekt suszenia                                 |                                     |
| Suszenie „w punkt” – PerfectDry                | •                                   |
| System zapachowy FragranceDos                  | •                                   |
| Inteligentna zmiana kierunku ruchu bębna       | •                                   |
| HygieneDry                                     | •                                   |
| Pielęgnacja prania                             |                                     |
| Bęben SoftCare                                 | •                                   |
| Załadunek w kg                                 | 9                                   |
| Komfort obsługi                                |                                     |
| Połączenie sieciowe z Miele@home               | •                                   |
| Wash2Dry                                       | •                                   |
| Programowanie startu z opóźnieniem do 24 godz. | •                                   |
| Wskazanie czasu pozostałego                    | •                                   |
| Wskazania przebiegu programu                   | Nie                                 |
| Oświetlenie bębna                              | LED                                 |
| Pojemnik na kondensat                          | •                                   |
| Zintegrowane odprowadzanie wody kondensacyjnej | •                                   |
| AddLoad  | •                                   |
| Efektywność i ekologia                         |                                     |
| Technologia EcoDry                             | •                                   |
| Bezobsługowy wymiennik ciepła                  | •                                   |
| Silnik ProfiEco                                | •                                   |
| EcoSpeed                                       | •                                   |
| Efektywność i ekologia                         |                                     |
| Klasa efektywności energetycznej (A–G)         | C                                   |

TWD640WP EcoSpeed&9kg

Suszarka z pompą ciepła T1:

9 kg i DirectSensor i DryCare 40 i HygieneDry i Miele@home



EAN: 4002516867708 / Numer materiału: 12725260 /

Stary numer materiału: 12WD6402PL

|  |                 |
|--|-----------------|
| Klasa skuteczności kondensacji (A–D)   | A               |
| Skuteczność kondensacji w %  | 95              |
| Ważone zużycie energii na 100 cykli w programie „ECO Normal” w kWh                         | 107             |
| Akustyczna emisja hałasu w powietrzu w standardowym programie „ECO Normal” w dB(A) re 1 pW | 64              |
| Klasa emisji hałasu akustycznego (A–D)   | B               |
| Czas działania programu w programie „ECO Normalny” w min                                   | 187             |
| <b>Programy suszenia</b>   |                 |
| Bawełna  | •               |
| ECO  | •               |
| Tkaniny delikatne  | •               |
| Tkaniny bardzo delikatne   | •               |
| Koszule  | •               |
| Wełna Finish   | •               |
| Expres   | •               |
| Impregnacja  | •               |
| Pościel  | •               |
| Ciepłe powietrze/DryFresh  | •               |
| <b>Funkcje dodatkowe: suszenie</b>   |                 |
| Ochrona przed zagniataniem   | •               |
| Brzęczyk   | •               |
| DryCare 40   | •               |
| <b>Jakość</b>  |                 |
| Delikatne zabieraki  | •               |
| <b>Bezpieczeństwo</b>  |                 |
| Kod PIN  | •               |
| Wskazanie „Opróżnianie zbiornika”  | •               |
| Wskazanie „Czyszczenie filtra”   | •               |
| Złącze optyczne  | •               |
| <b>Dane techniczne</b>   |                 |
| Wymiary (wys. x szer. x gł.) w mm  | 850 x 596 x 643 |
| Wymiary w mm (szerokość)   | 596             |
| Wymiary w mm (wysokość)  | 850             |
| Wymiary w mm (głębokość)   | 643             |
| Waga w kg  | 54              |
| Napięcie w V   | 220-240         |
| Zabezpieczenie w A   | 10              |
| Częstotliwość w Hz   | 50              |
| Całkowita moc przyłączeniowa w kW  | 1,10            |
| Długość przewodu elektrycznego w m   | 2,0             |
| Hermeticznie zamknięte   | •               |
| Rodzaj czynnika chłodniczego   | R290            |
| Ilość czynnika chłodniczego w kg   | 0,14            |
| Potencjał cieplarniany czynnika chłodniczego w CO <sub>2</sub> e                           | 3               |
| Potencjał cieplarniany urządzenia w CO <sub>2</sub> e                                      | 0,42            |
| Wymiana źródła światła   | Serwis          |

TWD640WP EcoSpeed&9kg

Suszarka z pompą ciepła T1:

9 kg i DirectSensor i DryCare 40 i HygieneDry i Miele@home



EAN: 4002516867708 / Numer materiału: 12725260 /

Stary numer materiału: 12WD6402PL

#### Wyposażenie dostarczone wraz z urządzeniem

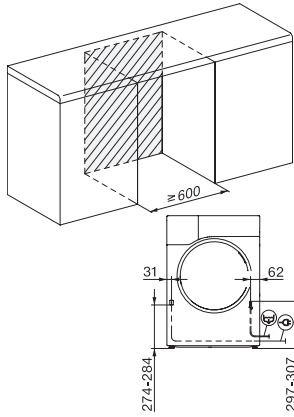
Kapsułka zapachowa

•

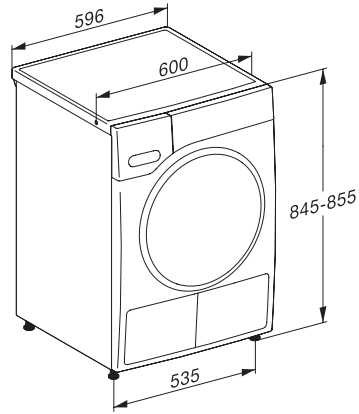
Voucher na drugą kapsułek zapachową

•

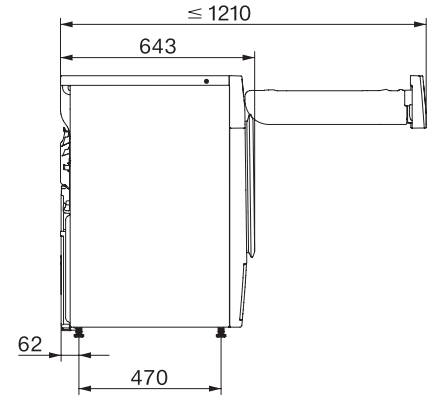
TWD640WP EcoSpeed&9kg  
Suszarka z pompą ciepła T1:  
9 kg i DirectSensor i DryCare 40 i HygieneDry i Miele@home



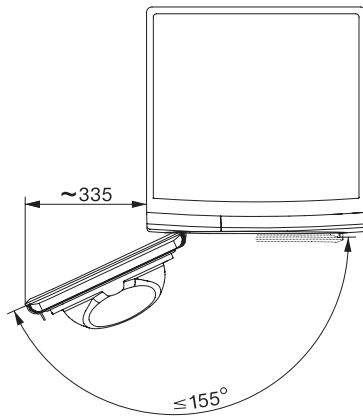
T1 installation drawing, facia 5 degree, measures in mm



T1 drawing, facia 5 degree, measures in mm



T1 drawing, facia 5 degree, with porthole, measures in mm



T1 drawing, facia 5 degree, measures in mm