

TWH780WP EcoSpeed&9kg  
 Suszarka z pompą ciepła T1:  
 9 kg i DirectSensor i SilenceDrum i DryCare 40 i HygieneDry



- Testowane na 20 lat perfekcyjnej pielęgnacji tkanin\*
- Technologia pompy ciepła – niskie zużycie, delikatne suszenie
- Bęben SilenceDrum\*\* redukuje hałas, zapewniając znacznie cichsze suszenie
- Oszczędzaj czas przy sortowaniu; DryCare 40 jest idealny do prania w 40 °C\*\*\*
- HygieneDry usuwa do 99,99% bakterii\* i 99,9% wirusów\*\*\*\*

\* W fazie rozwoju serii pralnic W1 / W2 firma Miele przetestowała modele i główne komponenty w 5000 wsadów prania (= 5 wsadów prania tygodniowo przez 50 tygodni w roku) w różnych programach. More: miele.com/20years

\*\* Patent EP 4 163 433

\*\*\* Nie nadaje się do wełny lub jedwabiu.

\*\*\*\* Testowane pod kątem obecności bakterii bacillus subtilis i saccharomyces cerevisiae w programie suszenia HygieneDry z połową załadunku. Opis metody jest dostępny pod poniższym łączem: <https://www.miele.de/testkriterien-trockner>



EAN: 4002516604983 / Numer materiału: 12098250 /  
 Stary numer materiału: 12WH7802PL

General information	
Identyfikator modelu	TWH780WP EcoSpeed&9kg
Numer materiału producenta	12098250
Numer EAN	4002516604983
Klasa marketingowa	Platinum
Konstrukcja	
Możliwość ustawienia w słupku	•
Zawiasy drzwi	lewa strona, zamiennie
Side-by-side	•
Możliwość wsunięcia pod blat roboczy	•
Rodzaj	
Nazwa handlowa	T1 White Edition
Suszarka z pompą ciepła	•
Design	
Kolor urządzenia	Biały lotos
Kolor panelu	Biały lotos
Wzornictwo drzwiczek	ObsidianBlack z pierścieniem chromowanym
Kolor pokrętki wyboru	Biały lotos/pierścień chrom
Rodzaj panelu	nachylone pod kątem 5°
Rodzaj obsługi	Pokrętło wyboru
Wyświetlacz	DirectSensor biały, 7-segm.
Efekt suszenia	
Suszenie „w punkt” – PerfectDry	•
System zapachowy FragranceDos <sup>2</sup>	•
Inteligentna zmiana kierunku ruchu bębna	•
HygieneDry	•
Pielęgnacja prania	
SilenceDrum	•
Załadunek w kg	9
Komfort obsługi	
Połączenie sieciowe z Miele@home	•
Wash2Dry	•
Programowanie startu z opóźnieniem do 24 godz.	•
Wskazanie czasu pozostałego	•
Wskazania przebiegu programu	Nie
Oświetlenie bębna	LED
Wyciszenie akustyczne	•
Pojemnik na kondensat	•
Zintegrowane odprowadzanie wody kondensacyjnej	•
AddLoad	•
Efektywność i ekologia	
Technologia EcoDry	•
Bezobsługowy wymiennik ciepła	•
Silnik ProfiEco	•
EcoSpeed	•

TWH780WP EcoSpeed&9kg

Suszarka z pompą ciepła T1:

9 kg i DirectSensor i SilenceDrum i DryCare 40 i HygieneDry



EAN: 4002516604983 / Numer materiału: 12098250 /

Stary numer materiału: 12WH7802PL

<b>Efektywność i ekologia</b>	
Klasa efektywności energetycznej (A–G)	C
Klasa skuteczności kondensacji (A–D)	A
Skuteczność kondensacji w %	94
Ważone zużycie energii na 100 cykli w programie „ECO Normal” w kWh	101
Akustyczna emisja hałasu w powietrzu w standardowym programie „ECO Normal” w dB(A) re 1 pW	62
Klasa emisji hałasu akustycznego (A–D)	B
Czas działania programu w programie „ECO Normalny” w min	184
<b>Programy suszenia</b>	
Bawełna	•
ECO	•
Tkaniny delikatne	•
Tkaniny bardzo delikatne	•
Koszule	•
Wełna Finish	•
Expres	•
Impregnacja	•
Pościel	•
Ciepłe powietrze/DryFresh	•
<b>Funkcje dodatkowe: suszenie</b>	
Ochrona przed zagniataniem	•
Brzęczyk	•
DryCare 40	•
<b>Jakość</b>	
Delikatne zabieraki	•
<b>Bezpieczeństwo</b>	
Kod PIN	•
Wskazanie „Opróżnianie zbiornika”	•
Wskazanie „Czyszczenie filtra”	•
Złącze optyczne	•
<b>Dane techniczne</b>	
Wymiary (wys. x szer. x gł.) w mm	850 x 596 x 643
Wymiary w mm (szerokość)	596
Wymiary w mm (wysokość)	850
Wymiary w mm (głębokość)	643
Waga w kg	55
Napięcie w V	220-240
Zabezpieczenie w A	10
Częstotliwość w Hz	50
Całkowita moc przyłączeniowa w kW	1,10
Długość przewodu elektrycznego w m	2,0
Hermeticznie zamknięte	•
Rodzaj czynnika chłodniczego	R290
Ilość czynnika chłodniczego w kg	0,14
Potencjał cieplarniany czynnika chłodniczego w CO <sub>2</sub> e	3
Potencjał cieplarniany urządzenia w CO <sub>2</sub> e	0,42

TWH780WP EcoSpeed&9kg

Suszarka z pompą ciepła T1:

9 kg i DirectSensor i SilenceDrum i DryCare 40 i HygieneDry



EAN: 4002516604983 / Numer materiału: 12098250 /

Stary numer materiału: 12WH7802PL

Wymiana źródła światła

Serwis

**Wyposażenie dostarczone wraz z urządzeniem**

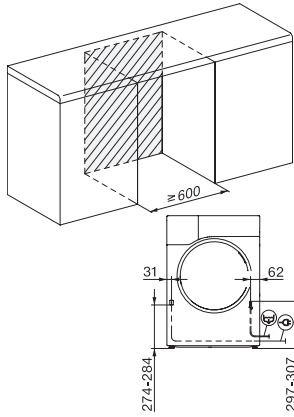
Kapsułka zapachowa

•

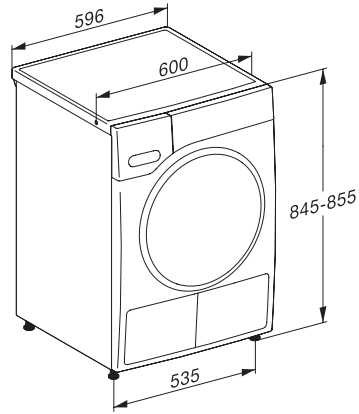
Voucher na drugą kapsułek zapachową

•

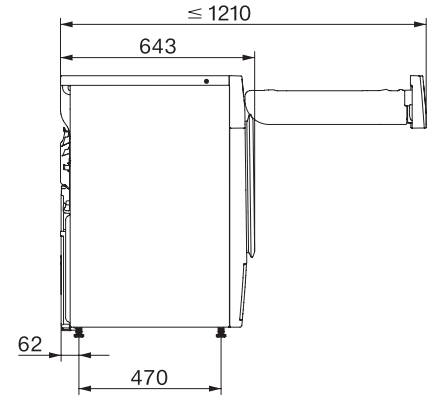
TWH780WP EcoSpeed&9kg  
Suszarka z pompą ciepła T1:  
9 kg i DirectSensor i SilenceDrum i DryCare 40 i HygieneDry



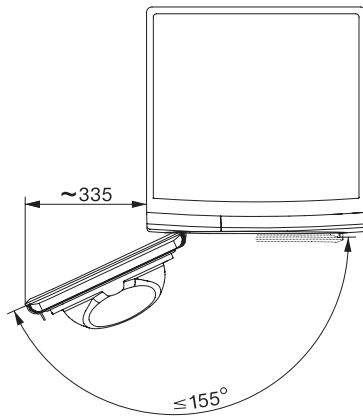
T1 installation drawing, facia 5 degree, measures in mm



T1 drawing, facia 5 degree, measures in mm



T1 drawing, facia 5 degree, with porthole, measures in mm



T1 drawing, facia 5 degree, measures in mm