

## TWL680WP EcoSpeed&Steam&9kg

Suszarka z pompą ciepła T1:

9 kg i ComfortSensor i SteamCare i SilenceDrum i DryCare 40



- SteamCare wygładza i odświeża, oszczędzając czas podczas prasowania
- Bęben SilenceDrum\* redukuje hałas, zapewniając znacznie cichsze suszenie
- Oszczędzaj czas przy sortowaniu; DryCare 40 jest idealny do prania w 40 °C\*\*
- EcoSpeed skutecznie skraca czas suszenia o 20 minut\*\*\*
- Pełna kontrola nad suszarką dzięki aplikacji Miele@home\*\*\*\*

\* Patent EP 4 163 433

\*\* Nie nadaje się do wełny lub jedwabiu.

\*\*\* Oszczędność czasu zmierzono porównaniu z suszarkami Miele bez funkcji EcoSpeed o tej samej wielkości załadunku i podobnej efektywności energetycznej. Testowane w programie „Bawełna” z pełnym załadunkiem.

\*\*\*\* Jest to odrębna oferta cyfrowa firmy Miele & Cie. KG. Zakres funkcji może się różnić w zależności od modelu i kraju. Wymagana akceptacja Warunków ogólnych i Polityki prywatności dla produktów i usług cyfrowych Miele w aplikacji Miele. Miele zastrzega sobie prawo do zmiany lub zakończenia ofert cyfrowych w dowolnym momencie.



EAN: 4002516791591 / Numer materiału: 12521600 /  
Stary numer materiału: 12WL6802PL

<b>General information</b>	
Identyfikator modelu	TWL680WP EcoSpeed&Steam&9kg
Numer materiału producenta	12521600
Numer EAN	4002516791591
Klasa marketingowa	Platinum
<b>Konstrukcja</b>	
Możliwość ustawienia w słupku	•
Zawiasy drzwi	lewa strona, zamiennie
Side-by-side	•
Możliwość wsunięcia pod blat roboczy	•
<b>Rodzaj</b>	
Nazwa handlowa	T1 White Edition
Suszarka z pompą ciepła	•
<b>Design</b>	
Kolor urządzenia	Biały lotos
Kolor panelu	Biały lotos
Wzornictwo drzwiczek	ObsidianBlack z pierścieniem chromowanym
Kolor pokrętki wyboru	Biały lotos/pierścień chrom
Rodzaj panelu	nachylone pod kątem 5°
Rodzaj obsługi	Pokrętło wyboru
Wyświetlacz	ComfortSensor biały, 1-wiersz.
<b>Efekt suszenia</b>	
Suszenie „w punkt” – PerfectDry	•
System zapachowy FragranceDos <sup>2</sup>	•
Inteligentna zmiana kierunku ruchu bębna	•
HygieneDry	•
<b>Pielęgnacja prania</b>	
SilenceDrum	•
Załadunek w kg	9
<b>Komfort obsługi</b>	
Połączenie sieciowe z Miele@home	•
Wash2Dry	•
Programowanie startu z opóźnieniem do 24 godz.	•
Wskazanie czasu pozostałego	•
Wskazania przebiegu programu	Nie
Oświetlenie bębna	LED
MultiLingua	•
Wyciszenie akustyczne	•
Pojemnik na kondensat	•
Zintegrowane odprowadzanie wody kondensacyjnej	•
AddLoad	•
<b>Efektywność i ekologia</b>	
EcoFeedback	•
Technologia EcoDry	•
Bezobrotowy wymiennik ciepła	•

TWL680WP EcoSpeed&Steam&9kg

Suszarka z pompą ciepła T1:

9 kg i ComfortSensor i SteamCare i SilenceDrum i DryCare 40



EAN: 4002516791591 / Numer materiału: 12521600 /

Stary numer materiału: 12WL6802PL

Silnik ProfiEco	•
EcoSpeed	•
<b>Efektywność i ekologia</b>	
Klasa efektywności energetycznej (A–G)	C
Klasa skuteczności kondensacji (A–D)	A
Skuteczność kondensacji w %	94
Ważone zużycie energii na 100 cykli w programie „ECO Normal” w kWh	101
Akustyczna emisja hałasu w powietrzu w standardowym programie „ECO Normal” w dB(A) re 1 pW	62
Klasa emisji hałasu akustycznego (A–D)	B
Czas działania programu w programie „ECO Normalny” w min	184
<b>Programy suszenia</b>	
Automatic plus	•
Bawełna	•
ECO	•
Tkaniny delikatne	•
Tkaniny bardzo delikatne	•
Koszule	•
Jedwab Finish	•
Wełna Finish	•
Expres	•
Jeans	•
Outdoor	•
Impregnacja	•
Odzież sportowa	•
Poduszki normalne	•
Zimne powietrze	•
Ciepłe powietrze	•
Program Kosz	•
Prasowanie wstępne	•
Pościel	•
Para Finish	•
<b>Funkcje dodatkowe: suszenie</b>	
Ochrona przed zagniataniem	•
Brzęczyk	•
DryCare 40	•
DryFresh	•
PowerFresh	•
<b>Jakość</b>	
Delikatne zabieraki	•
<b>Bezpieczeństwo</b>	
Kod PIN	•
Wskazanie „Opróżnianie zbiornika”	•
Wskazanie „Czyszczenie filtra”	•
Złącze optyczne	•
<b>Dane techniczne</b>	
Wymiary (wys. x szer. x gł.) w mm	850 x 596 x 643

TWL680WP EcoSpeed&Steam&9kg

Suszarka z pompą ciepła T1:

9 kg i ComfortSensor i SteamCare i SilenceDrum i DryCare 40



EAN: 4002516791591 / Numer materiału: 12521600 /

Stary numer materiału: 12WL6802PL

Wymiary w mm (szerokość)	596
Wymiary w mm (wysokość)	850
Wymiary w mm (głębokość)	643
Waga w kg	57
Napięcie w V	220-240
Zabezpieczenie w A	10
Częstotliwość w Hz	50
Całkowita moc przyłączeniowa w kW	1,10
Długość przewodu elektrycznego w m	2,0
Hermeticznie zamknięte	•
Rodzaj czynnika chłodniczego	R290
Ilość czynnika chłodniczego w kg	0,14
Potencjał cieplarniany czynnika chłodniczego w CO <sub>2</sub> e	3
Potencjał cieplarniany urządzenia w CO <sub>2</sub> e	0,42
Wymiana źródła światła	Serwis

#### Wposażenie dostarczone wraz z urządzeniem

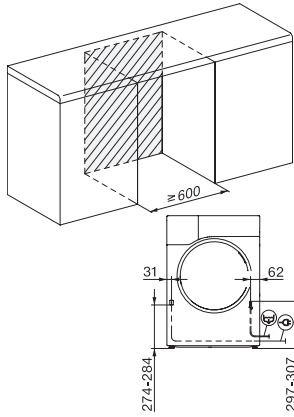
Kapsułka zapachowa	•
Voucher na drugą kapsułkę zapachową	•

#### Dostępne języki wyświetlacza

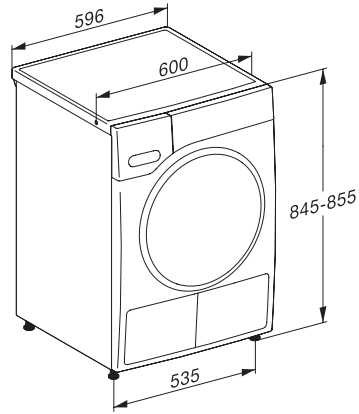
Dostępne języki wyświetlacza dzięki MultiLingua

☐☐, ☐☐☐☐, deutsch, dansk, english (AU), english (GB), english (US), suomi, français (CA), français (FR), ελληνικά, italiano, ☐☐☐, ☐☐☐☐, hrvatski, bahasa malaysia, nederlands, norsk, polski, portugûês, română, русский, svenska, srpski, slovenčina, slovenščina, español, čeština, türkçe, українська, magyar

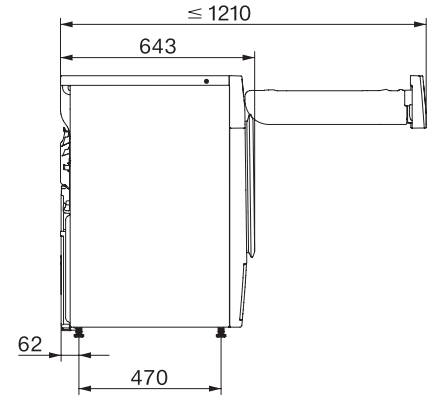
TWL680WP EcoSpeed&Steam&9kg  
Suszarka z pompą ciepła T1:  
9 kg i ComfortSensor i SteamCare i SilenceDrum i DryCare 40



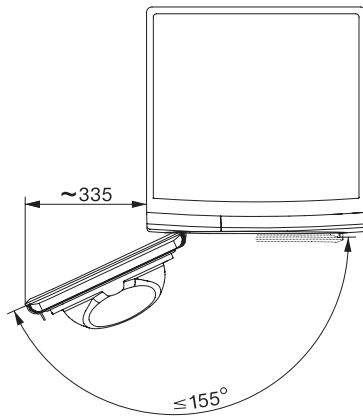
T1 installation drawing, facia 5 degree, measures in mm



T1 drawing, facia 5 degree, measures in mm



T1 drawing, facia 5 degree, with porthole, measures in mm



T1 drawing, facia 5 degree, measures in mm