

WED385 WCS PWash&Steam&9kg

Pralka ładowana od przodu W1:

A-20%* | 9 kg | 1400 obr./min | SteamCare | QuickPowerWash | Miele@home



EAN: 4002516867876 / Numer materiału: 12725400 /

Stary numer materiału: 11ED3851PL

General information	
Identyfikator modelu	WED385 WCS PWash&Steam&9kg
Numer materiału producenta	12725400
Numer EAN	4002516867876
Klasa marketingowa	Gold
Konstrukcja	
Możliwość ustawiania w kolumnie	•
Zawiasy drzwi	prawa strona
Side-by-side	•
Zabudowa podblatowa	•
Możliwość podbudowy	•
Rodzaj	
Nazwa handlowa	W1 Chrome Edition
Pralki ładowane od frontu	•
Wirowanie	
Maks. ilość obrotów wirowania	1400
Zatrzymanie wody w bębnie	•
Pranie bez odwirowania	•
Design	
Kolor urządzenia	Biały lotos
Kolor panelu	Biały lotos
Wzornictwo drzwiczek	GraphitGrey Pearlfinish
Kolor pokrętki wyboru	Biały lotos
Rodzaj panelu	ustawienie proste
Rodzaj obsługi	Pokrętło wyboru
Wyświetlacz	DirectSensor biały, 7-segm.
Wydajność czyszczenia	
Innowacyjna technologia prania PowerWash	•
Dozowanie w porcjach CapDosing	•
Pielęgnacja prania	
Bęben SoftCare	•
Załadunek w kg	9
Komfort obsługi	
Połączenie sieciowe z Miele@home	•
System parowy SteamCare	•
Programowanie startu z opóźnieniem do 24 godz.	•
Wskazanie czasu pozostałego	•
Szuflada na środki AutoClean	•
AddLoad	•
Efektywność i ekologia	
Klasa efektywności energetycznej (A–G)	A
Bardziej oszczędna niż wartość graniczna (52) klasy efektywności energetycznej A	20%
Ważone zużycie energii na 100 cykli prania w kWh	40
Ważone zużycie wody na cykl pracy w l	50
Klasa wydajności wirowania (A–G)	B
Klasa emisji hałasu akustycznego (przy wirowaniu; A–D)	A

- Testowane na 20 lat perfekcyjnej pielęgnacji tkanin*
- Jeszcze większe oszczędności energii dzięki A -20%**
- Funkcja SteamCare skraca czas prasowania nawet o 50% i odświeża ubrania
- QuickPowerWash zapewni wydajne i szybkie rezultaty w zaledwie 49 minut***
- Complete app control of your washing machine with Miele@home****

* W fazie rozwoju serii pralnic W1 / W2 firma Miele przetestowała modele i główne komponenty w 5000 wsadów prania (= 5 wsadów prania tygodniowo przez 50 tygodni w roku) w różnych programach. More: miele.com/20years

** O 20% bardziej oszczędna niż wartość graniczna (52) klasy efektywności energetycznej A.

*** Obowiązuje to dla wszystkich pralek Miele, które umożliwiają wdrożenie parametrów procesowych i urządzenia przedstawionych w podsumowaniu raportu z badania WL 1110/18.

**** Jest to odrębna oferta cyfrowa firmy Miele & Cie. KG. Zakres funkcji może się różnić w zależności od modelu i kraju. Wymagana akceptacja Warunków ogólnych i Polityki prywatności dla produktów i usług cyfrowych Miele w aplikacji Miele. Miele zastrzega sobie prawo do zmiany lub zakończenia ofert cyfrowych w dowolnym momencie.



WED385 WCS PWash&Steam&9kg

Pralka ładowana od przodu W1:

A-20%* | 9 kg | 1400 obr./min | SteamCare | QuickPowerWash | Miele@home



EAN: 4002516867876 / Numer materiału: 12725400 /

Stary numer materiału: 11ED3851PL

Emisja hałasu akustycznego przy wirowaniu w db(A) re1pW	72
Czas trwania programu „ECO 40–60” przy pojemności znamionowej	229
Pobór mocy w trybie wyłączenia (W)	0,30
Pobór mocy w trybie czuwania przy podłączeniu do sieci (W)	0,60
Pranie w niskich temperaturach „zimne” oraz „20 °C”	•
Automatyka wagowa	•
Licznik wody	•
Regulacja piany	•
Silnik ProfiEco	•
Programy prania	
QuickPowerWash	•
Bawełna	•
Tkaniny delikatne	•
Tkaniny bardzo delikatne	•
Koszule	•
Wełna (pranie ręczne)	•
Express 20	•
Ciemne/Jeans	•
Pompowanie/wirowanie	•
ECO 40-60	•
Funkcje dodatkowe: pranie	
Program skrócony	•
Pranie wstępne	•
Woda plus	•
Dodatkowe płukanie	•
Prasowanie wstępne z parą	•
Brzączyk	•
Bezpieczeństwo	
System ochrony wodnej	Watercontrol-System
Zabezpieczenie przed dziećmi	•
Kod PIN	•
Złącze optyczne	•
Dane techniczne	
Wymiary (wys. x szer. x gł.) w mm	850 x 596 x 636
Wymiary w mm (szerokość)	596
Wymiary w mm (wysokość)	850
Wymiary w mm (głębokość)	636
Głębokość urządzenia przy otwartych drzwiczkach w mm	1054
Głębokość urządzenia bez drzwi w mm	600
Waga w kg	84
Napięcie w V	220-240
Zabezpieczenie w A	10
Częstotliwość w Hz	50
Całkowita moc przyłączeniowa w kW	2,10-2,40
Długość węża dopływowego w m	1,60
Długość węża odpływowego w m	1,50
Długość przewodu elektrycznego w m	2

WED385 WCS PWash&Steam&9kg

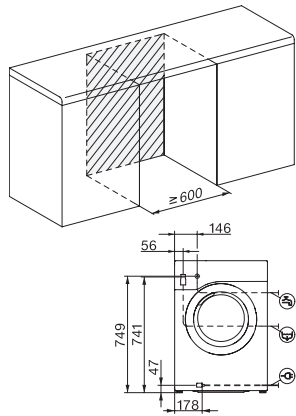
Pralka ładowana od przodu W1:

A-20%* | 9 kg | 1400 obr./min | SteamCare | QuickPowerWash | Miele@home

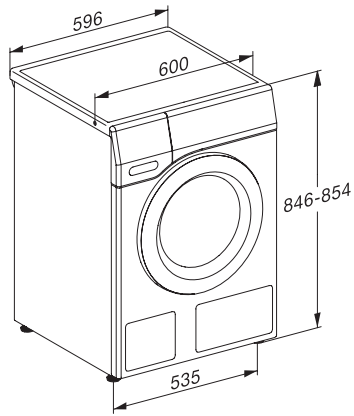
WED385 WCS PWash&Steam&9kg

Pralka ładowana od przodu W1:

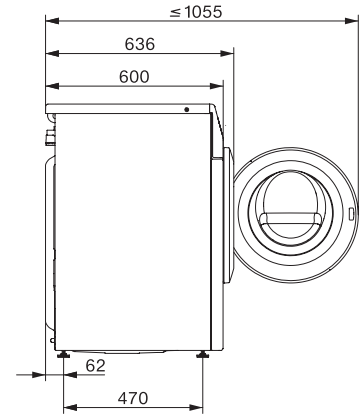
A-20%* | 9 kg | 1400 obr./min | SteamCare | QuickPowerWash | Miele@home



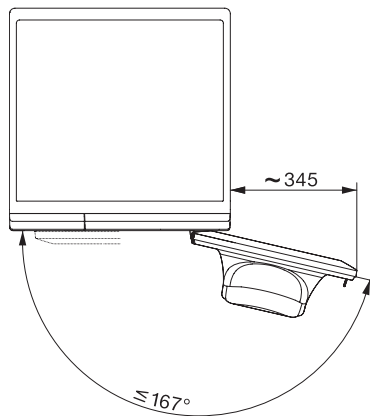
W1 installation drawing, slanted fascia or straight fascia, measures in mm



W1 drawing, slanted fascia or straight fascia, measures in mm



W1 drawing, slanted fascia or straight fascia, measures in mm



W1 drawing, slanted fascia or straight fascia, measures in mm