

## WSG883 WCS PWash&TDos&Steam

Pralka ładowana od przodu W1:

A -20%\* | 9 kg | 1400 obr./min | SteamCare | Autom. dozowanie | QuickPowerWash



EAN: 4002516867869 / Numer materiału: 12725390 /  
Stary numer materiału: 11SG8831PL

General information	
Identyfikator modelu	WSG883 WCS PWash&TDos&Steam
Numer materiału producenta	12725390
Numer EAN	4002516867869
Klasa marketingowa	Platinum
Konstrukcja	
Możliwość ustawiania w kolumnie	•
Zawiasy drzwi	prawa strona
Side-by-side	•
Zabudowa podblatowa	•
Rodzaj	
Nazwa handlowa	W1 White Edition
Pralki ładowane od frontu	•
Wirowanie	
Maks. ilość obrotów wirowania	1400
Zatrzymanie wody w bębnie	•
Pranie bez odwirowania	•
Design	
Kolor urządzenia	Biały lotos
Kolor panelu	Biały lotos
Wzornictwo drzwiczek	ObsidianBlack z pierścieniem białym
Kolor pokrętki wyboru	Biały lotos
Rodzaj panelu	nachylone pod kątem 5°
Rodzaj obsługi	Pokrętło wyboru
Wyświetlacz	DirectSensor biały, 7-segm.
Wydajność czyszczenia	
Innowacyjna technologia prania PowerWash	•
Automatyczne dozowanie środków piorących TwinDos	•
Dozowanie w porcjach CapDosing	•
Pielęgnacja prania	
Bęben SoftCare	•
Załadunek w kg	9
Komfort obsługi	
Połączenie sieciowe z Miele@home	•
System parowy SteamCare	•
Programowanie startu z opóźnieniem do 24 godz.	•
Wskazanie czasu pozostałego	•
Wskazania przebiegu programu	•
Szuflada na środki AutoClean	•
AddLoad	•
Efektywność i ekologia	
Klasa efektywności energetycznej (A-G)	A
Bardziej oszczędna niż wartość graniczna (52) klasy efektywności energetycznej A	20%
Ważone zużycie energii na 100 cykli prania w kWh	40
Ważone zużycie wody na cykl pracy w l	50

- Testowane na 20 lat perfekcyjnej pielęgnacji tkanin\*
- Jeszcze większe oszczędności energii dzięki A -20%\*\*
- Funkcja SteamCare skraca czas prasowania nawet o 50% i odświeża ubrania
- Precyzyjne i automatyczne dozowanie środków piorących dzięki TwinDos®\*\*\*
- QuickPowerWash zapewnia wydajne i szybkie rezultaty w zaledwie 49 minut\*\*\*\*

\* W fazie rozwoju serii pralnic W1 / W2 firma Miele przetestowała modele i główne komponenty w 5000 wsadów prania (= 5 wsadów prania tygodniowo przez 50 tygodni w roku) w różnych programach. More: miele.com/20years

\*\* O 20% bardziej oszczędna niż wartość graniczna (52) klasy efektywności energetycznej A.

\*\*\* Do wyłącznego użytku ze środkiem piorącym Miele UltraPhase.

\*\*\*\* Obowiązuje to dla wszystkich pralok Miele, które umożliwiają wdrożenie parametrów procesowych i urządzenia przedstawionych w podsumowaniu raportu z badania WL 1110/18.



WSG883 WCS PWash&TDos&Steam

Pralka ładowana od przodu W1:

A -20%\* | 9 kg | 1400 obr./min | SteamCare | Autom. dozowanie | QuickPowerWash



EAN: 4002516867869 / Numer materiału: 12725390 /

Stary numer materiału: 11SG8831PL

Klasa wydajności wirowania (A–G)	B
Klasa emisji hałasu akustycznego (przy wirowaniu; A–D)	A
Emisja hałasu akustycznego przy wirowaniu w db(A) re1pW	72
Czas trwania programu „ECO 40–60” przy pojemności znamionowej	229
Pobór mocy w trybie wyłączenia (W)	0,40
Pobór mocy w trybie czuwania przy podłączeniu do sieci (W)	0,80
Pranie w niskich temperaturach „zimne” oraz „20 °C”	•
Automatyka wagowa	•
Licznik wody	•
Regulacja piany	•
Silnik ProfiEco	•
<b>Programy prania</b>	
QuickPowerWash	•
Bawełna	•
Bawełna z praniem wstępnym	•
Tkaniny delikatne	•
Tkaniny bardzo delikatne	•
Koszule	•
Wełna (pranie ręczne)	•
Express 20	•
Pompowanie/wirowanie	•
ECO 40-60	•
<b>Funkcje dodatkowe: pranie</b>	
Program skrócony	•
Prasowanie wstępne z parą	•
Brzączyk	•
<b>Bezpieczeństwo</b>	
System ochrony wodnej	Watercontrol-System
Zabezpieczenie przed dziećmi	•
Kod PIN	•
Złącze optyczne	•
<b>Dane techniczne</b>	
Wymiary (wys. x szer. x gł.) w mm	850 x 596 x 643
Wymiary w mm (szerokość)	596
Wymiary w mm (wysokość)	850
Wymiary w mm (głębokość)	643
Głębokość urządzenia przy otwartych drzwiczkach w mm	1077
Waga w kg	80
Napięcie w V	220-240
Zabezpieczenie w A	10
Częstotliwość w Hz	50
Całkowita moc przyłączeniowa w kW	2,10-2,40
Długość węża dopływowego w m	1,60
Długość węża odpływowego w m	1,50
Długość przewodu elektrycznego w m	2
<b>Wyposażenie dostarczone wraz z urządzeniem</b>	
3 kapsułki	•

# Miele

WSG883 WCS PWash&TDos&Steam

Pralka ładowana od przodu W1:

A -20%\* | 9 kg | 1400 obr./min | SteamCare | Autom. dozowanie | QuickPowerWash



EAN: 4002516867869 / Numer materiału: 12725390 /

Stary numer materiału: 11SG8831PL

UltraPhase 1 + 2

Voucher na 5 wkładów Miele UltraPhase

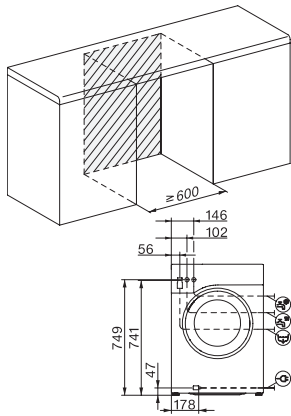
•

•

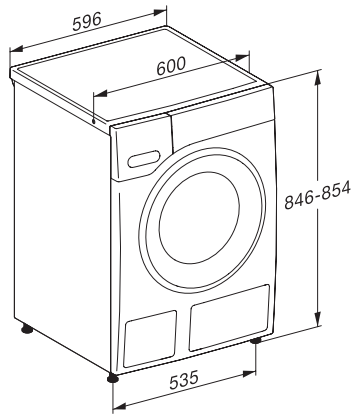
WSG883 WCS PWash&TDos&Steam

Pralka ładowana od przodu W1:

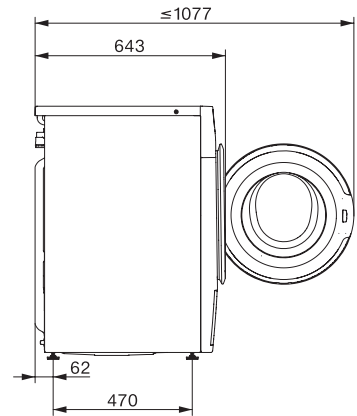
A -20%\* | 9 kg | 1400 obr./min | SteamCare | Autom. dozowanie | QuickPowerWash



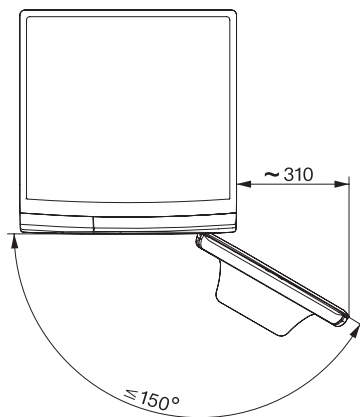
W1 drawing, facia 5 degree, measures in mm



W1 drawing, facia 5 degree, measures in mm



W1 drawing, facia 5 degree, measures in mm



W1 drawing, facia 5 degree, measures in mm