

WSI883 WCS PWash&TDos&Steam

Pralka ładowana od przodu W1:

A | 9 kg | 1600 obr./min | SteamCare | Autom. dozowanie | QuickPowerWash



EAN: 4002516767176 / Numer materiału: 12448790 / Stary numer materiału: 11SI8831PL

General information

Identyfikator modelu	WSI883 WCS PWash&TDos&Steam
Numer materiału producenta	12448790
Numer EAN	4002516767176
Klasa marketingowa	Platinum

Konstrukcja

Możliwość ustawiania w kolumnie	•
Zawiasy drzwi	prawa strona
Side-by-side	•
Zabudowa podblatowa	•

Rodzaj

Nazwa handlowa	W1 White Edition
Pralki ładowane od frontu	•

Wirowanie

Maks. ilość obrotów wirowania	1600
Zatrzymanie wody w bębnie	•
Pranie bez odwirowania	•

Design

Kolor urządzenia	Biały lotos
Kolor panelu	Biały lotos
Wzornictwo drzwiczek	ObsidianBlack z pierścieniem białym
Kolor pokręta wyboru	Biały lotos
Rodzaj panelu	nachylone pod kątem 5°
Rodzaj obsługi	Pokrętko wyboru
Wyświetlacz	ComfortSensor biały, 1-wiersz.

Wydajność czyszczenia

Innowacyjna technologia prania PowerWash	•
Automatyczne dozowanie środków piorących TwinDos	•
Dozowanie w porcjach CapDosing	•
Funkcja „Plamy”	•
Potwierdzona higieniczność przeciwwirusowa	•

Pielęgnacja prania

Bęben SoftCare	•
Załadunek w kg	9

Komfort obsługi

Połączenie sieciowe z Miele@home	•
System parowy SteamCare	•
Programowanie startu z opóźnieniem do 24 godz.	•
Wskazanie czasu pozostałego	•
Wskazania przebiegu programu	•
MultiLingua	•
Szuflada na środki AutoClean	•
AddLoad	•

Efektywność i ekologia

Klasa efektywności energetycznej (A–G)	A
Ważone zużycie energii na 100 cykli prania w kWh	49

- Testowane na 20 lat perfekcyjnej pielęgnacji tkanin*
- Oszczędzaj energię dzięki najlepszej klasie efektywności energetycznej A
- Funkcja SteamCare skraca czas prasowania nawet o 50% i odświeża ubrania
- Precyzyjne i automatyczne dozowanie środków piorących dzięki TwinDos®**
- QuickPowerWash zapewnia wydajne i szybkie rezultaty w zaledwie 49 minut***

* W fazie rozwoju serii pralnic W1 / W2 firma Miele przetestowała modele i główne komponenty w 5000 wsadów prania (= 5 wsadów prania tygodniowo przez 50 tygodni w roku) w różnych programach. More: miele.com/20years

** Patent EP 2 784 205

*** Obowiązuje to dla wszystkich pralnic Miele, które umożliwiają wdrożenie parametrów procesowych i urządzeń przedstawionych w podsumowaniu raportu z badania WL 1110/18.



WSI883 WCS PWash&TDos&Steam

Pralka ładowana od przodu W1:

A | 9 kg | 1600 obr./min | SteamCare | Autom. dozowanie | QuickPowerWash



EAN: 4002516767176 / Numer materiału: 12448790 / Stary numer materiału: 11SI8831PL

Ważone zużycie wody na cykl pracy w l	48
Klasa wydajności wirowania (A–G)	A
Klasa emisji hałasu akustycznego (przy wirowaniu; A–D)	A
Emisja hałasu akustycznego przy wirowaniu w db(A) re1pW	68
Czas trwania programu „ECO 40–60” przy pojemności znamionowej	199
Pobór mocy w trybie wyłączenia (W)	0,40
Pobór mocy w trybie czuwania przy podłączeniu do sieci (W)	0,80
EcoFeedback	•
Pranie w niskich temperaturach „zimne” oraz „20 °C”	•
Automatyka wagowa	•
Licznik wody	•
Regulacja piany	•
Silnik ProfiEco	•
Programy prania	
QuickPowerWash	•
Automatic plus	•
Bawełna	•
Tkaniny delikatne	•
Tkaniny bardzo delikatne	•
Koszule	•
Jedwab (pranie ręczne)	•
Wełna (pranie ręczne)	•
Express 20	•
Ciemne/jeans	•
Outdoor	•
Impregnacja	•
Odzież sportowa	•
Pościel z pierza	•
Poduszki	•
Tekstylia puchowe	•
Firanki	•
Bawełna Higiena	•
Para Finish	•
Czyszczenie urządzenia	•
Nowe tkaniny	•
Tylko płukanie/krochmalenie	•
Pompowanie/wirowanie	•
ECO 40-60	•
Funkcje dodatkowe: pranie	
SingleWash	•
Program skrócony	•
Namaczanie	•
Pranie wstępne	•
Woda plus	•
Dodatkowe płukanie	•
Prasowanie wstępne z parą	•
Brzęczyk	•

WSI883 WCS PWash&TDos&Steam

Pralka ładowana od przodu W1:

A | 9 kg | 1600 obr./min | SteamCare | Autom. dozowanie | QuickPowerWash



EAN: 4002516767176 / Numer materiału: 12448790 / Stary numer materiału: 11SI8831PL

AllergoWash

•

Bezpieczeństwo

System ochrony wodnej

Watercontrol-System

Zabezpieczenie przed dziećmi

•

Kod PIN

•

Złącze optyczne

•

Dane techniczne

Wymiary (wys. x szer. x gł.) w mm

850 x 596 x 643

Wymiary w mm (szerokość)

596

Wymiary w mm (wysokość)

850

Wymiary w mm (głębokość)

643

Głębokość urządzenia przy otwartych drzwiczkach w mm

1077

Waga w kg

95

Napięcie w V

220-240

Zabezpieczenie w A

10

Częstotliwość w Hz

50

Całkowita moc przyłączeniowa w kW

2,10-2,40

Długość węża dopływowego w m

1,60

Długość węża odpływowego w m

1,50

Długość przewodu elektrycznego w m

2

Wyposażenie dostarczone wraz z urządzeniem

3 kapsułki

•

UltraPhase 1 + 2

•

Voucher na 5 wkładów Miele UltraPhase

•

Dostępne języki wyświetlacza

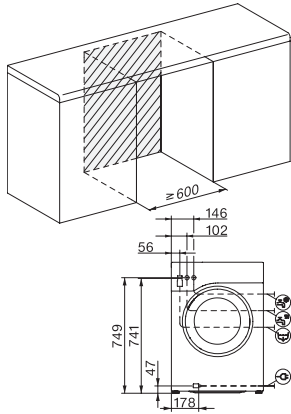
Dostępne języki wyświetlacza dzięki MultiLingua

deutsch, english (GB),
français (FR), ελληνικά,
italiano, hrvatski,
nederlands, polski, română,
srpski, slovenščina, türkçe,
magyar

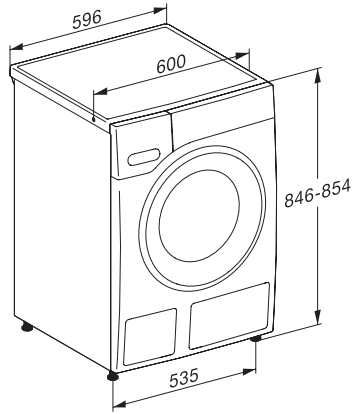
WSI883 WCS PWash&TDos&Steam

Pralka ładowana od przodu W1:

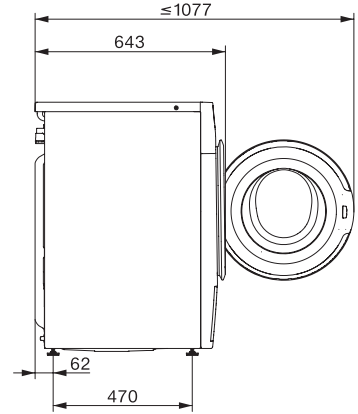
A | 9 kg | 1600 obr./min | SteamCare | Autom. dozowanie | QuickPowerWash



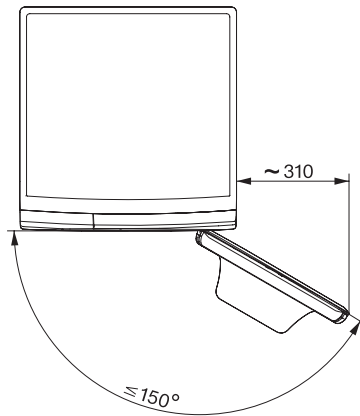
W1 drawing, facia 5 degree, measures in mm



W1 drawing, facia 5 degree, measures in mm



W1 drawing, facia 5 degree, measures in mm



W1 drawing, facia 5 degree, measures in mm